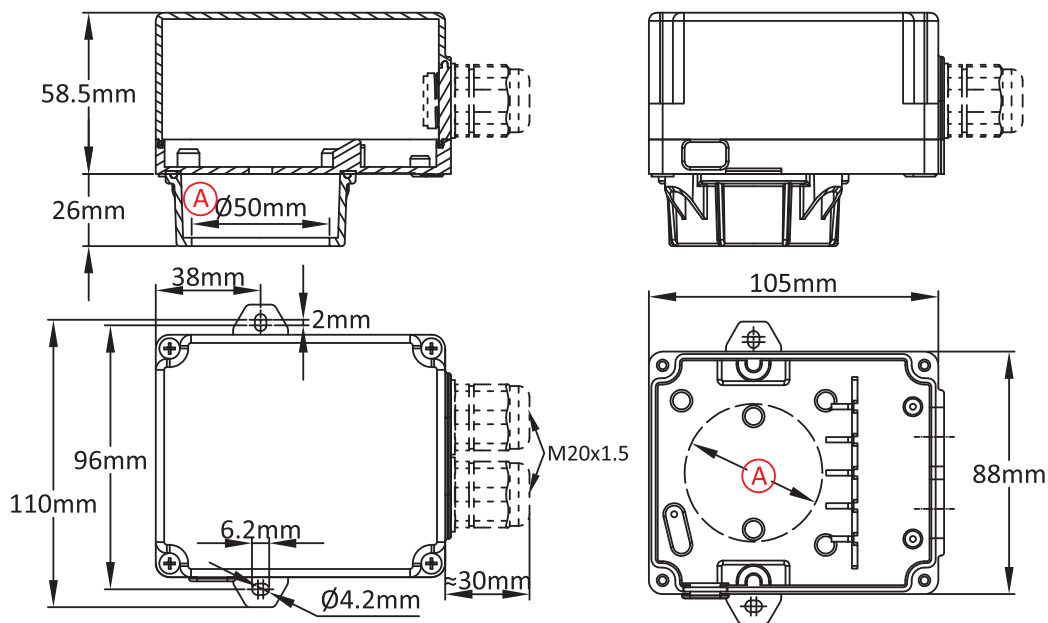


用于商业热水器罐的浸入式加热器外壳

| 尺寸 (mm) | 体积 (cm ³) | 材料 | 防护等级 | | 型号 |
|----------------------------|-----------------------|-------------|--------------|-------------|-------------|
| 105 × 88 × 84.5 | 633 | PA66 | IP69K | IK10 | Y3B2 |

适用于

- 温度传感器
- 浸入式加热器
- 翅片式加热器
- 温控器
- 液位传感器
- 电子板



主要编号

| Ⓐ (mm) | 编号 |
|--------|------------------|
| 50 | Y3B2500022C0000T |

链接

| | |
|--|-----------------|
| | PDF 页 (.pdf) |
| | 2D 图纸 (.dwg) |
| | 3D 图纸 (.stp) |

这些编号是不包括电缆接头的，如果您想要，请咨询我们。

长方形框里的红色尺寸是用于组装附件。

因为我们的产品是永久不断改进的，数据表上使用的图纸，描述，特性只是引导而已，可以不经提前通知进行更改。

